

# 2025年度 入学試験問題

## 算 数

### 第 1 回

||||| 【注 意】 |||||

- ・試験時間は 50 分です。(10 : 00 ~ 10 : 50)
- ・問題は 1 ページから 9 ページまでです。
- ・解答はすべて解答用紙に記入してください。
- ・解答用紙に受験番号、氏名を記入してください。
- ・円周率は 3.14 として計算してください。
- ・答えが比になる場合は、最も簡単な整数の比で答えてください。
- ・すい体の体積は、(底面積) × (高さ) ÷ 3 で求めることができます。



洗足学園中学校



**1** 次の問いに答えなさい。

(1) 次の計算をしなさい。

$$\left(3\frac{1}{3} - \frac{1}{3} \times 2\frac{2}{9}\right) \div 5\frac{5}{6} - \frac{1}{3}$$

(2)  にあてはまる数を答えなさい。

$$2.5 - 1.875 \div \left(2\frac{1}{3} - \text{}\right) \times 1\frac{1}{6} = 1$$

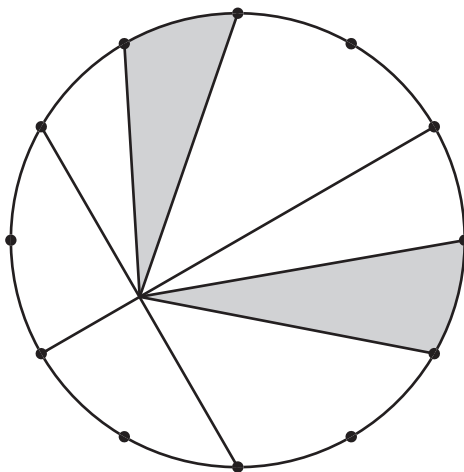
**2** 次の問いに答えなさい。

(1) 121, 2332, 3003 のように数字の並び方が右からも左からも同じである数を回文数といいます。4桁の整数で15の倍数である回文数のうち、もっとも大きい数を答えなさい。

(2) 花子さんは90円のボールペンをちょうど何本か買えるお金を持っています。そのお金で120円のシャープペンを買うと、買える本数は90円のボールペンより7本少なくなり30円残ります。花子さんが持っているお金はいくらですか。

- (3) 川に沿って15km<sup>はな</sup>離れたA地点とB地点を船が往復します。この船が川上のB地点からA地点まで下ると2時間かかります。また、A地点からB地点まで上るとき、静水時の速さを1.5倍にすると3時間20分かかります。このとき、川の流れの速さは毎分何mですか。ただし、静水時の船の速さは一定であるものとします。

- (4) 直径12cmの円の周上に円周を12等分する点をとります。色のついた部分の面積の和は何 $\text{cm}^2$ ですか。



3 [I] 7200m離れたP町とQ町があります。AさんはP町からQ町へ分速50mの速さで出発し、同時にBさんはQ町からP町へ分速40mの速さで出発しました。2人は途中で出会い、10分間話をした後、AさんはP町へ、BさんはQ町へ、それぞれ来た時と同じ速さで引き返しました。2人が別れて6分後にAさんはBさんにプレゼントを渡すのを忘れていたことに気づき、速さを2倍にしてBさんを追いかけてプレゼントを渡しました。プレゼントを渡した後、すぐにAさんは速さを元に戻しP町へ戻りました。このとき、次の問いに答えなさい。

(1) プレゼントを渡した場所はP町から何mのところですか。  
なお、この問題は答えまでの考え方を表す式や文章・図なども解答欄に書けます。

(2) AさんがP町に戻ったのは、P町を出発してから何時間何分後ですか。

[Ⅱ]  $403+404+405+406+407=2025$  のように、403 から連続する 5 個の整数の和は 2025 です。

(1)  から連続する 9 個の整数の和が 2025 であるとき、 に入る整数を答えなさい。

(2)  から連続する  個の整数の和が 2025 であるとき、 に入る最も小さい整数を答えなさい。また、そのとき  に入る数を答えなさい。  
なお、この問題は答えまでの考え方を表す式や文章・図なども解答欄に書けます。

- 4 図1のように、1辺の長さが30cmの正方形を底面とし、高さが12cmの容器があります。この容器を1辺の長さが10cmの正方形の板を底面に垂直に立てて、図2のように9つのブロックにすき間なく仕切ります。この容器の①のブロックに一定の割合で水を入れていきます。水は、それぞれのブロックの底面から水面までの高さが10cmになると、となり合っている水面の高さが10cmになっていないブロックに同じ割合で流れ込みます。すべてのブロックの水面の高さが10cmになったら水を止めます。水を入れ始めてから2分で①のブロックの水面の高さが10cmになりました。このとき、次の問いに答えなさい。ただし、水は斜めの位置にあるブロックには流れ込まないものとし、容器や仕切りの板の厚さは考えないものとします。

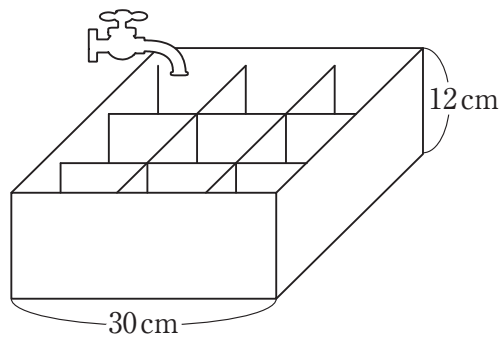


図1

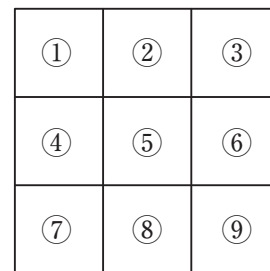


図2

- (1) ①のブロックの水面の高さが10cmになった後、②のブロックには毎分何 $\text{cm}^3$ の水が流れ込みますか。



- (2) ⑤のブロックの水面の高さが10cmになるのは、①のブロックに水を入れ始めてから何分後ですか。
- なお、この問題は答えまでの考え方を表す式や文章・図なども解答欄に書けます。

- (3) ⑧のブロックの水面の高さが7cmになるのは、①のブロックに水を入れ始めてから何分何秒後ですか。

- 5 図1のように、点Pに点光源があり、光を通さない長方形の板 $ABCD$ と壁が地面に垂直になるように立っています。図2はこれらを真上から見たときの位置関係を表しています。点光源の光によって壁にできる長方形 $ABCD$ の影を、四角形 $EFGH$ とします。ただし、頂点E, F, G, Hは、頂点A, B, C, Dにそれぞれ対応します。

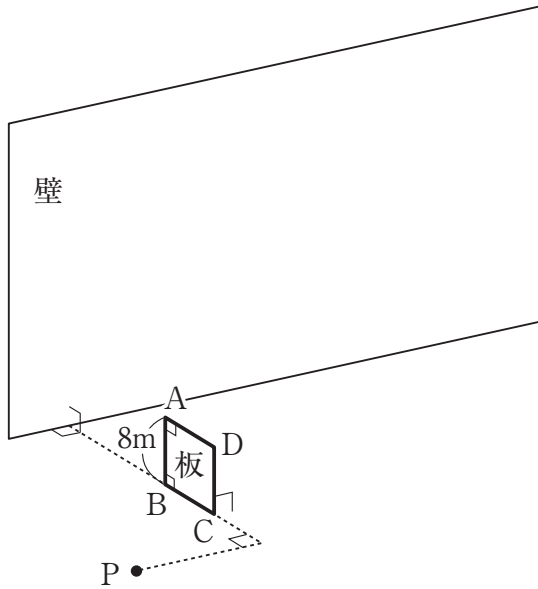


図1

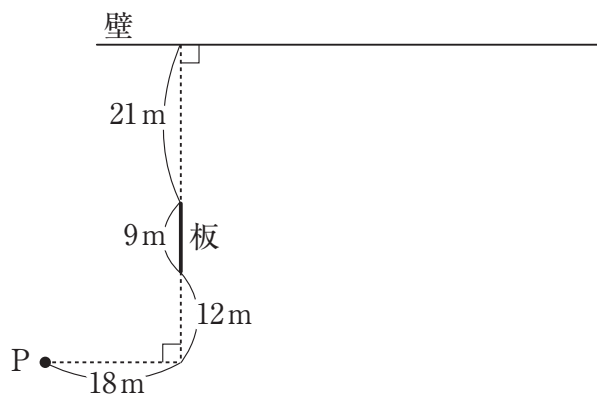


図2

- (1) 辺EFの長さと辺GHの長さはそれぞれ何mですか。

(2) 四角形E F G Hの面積は何 $m^2$ ですか。

(3) A, B, C, D, E, F, G, Hを頂点とする6つの面で囲まれた立体の体積は何 $m^3$ ですか。

なお, この問題は答えまでの考え方を表す式や文章・図なども解答欄に書けます。

